

## NÁVOD K VÝROBKU

## Nádoba odkalovací

typ 986

PŘILOŽEN NÁVOD K PŘÍSLUŠNÉMU VENTILU TYP 967 NEBO KOHOUTU TYP 971 NEBO TYP 972  
SOUČASNĚ S NÁVODEM K PŘÍSLUŠENSTVÍ TYP 981

### POUŽITÍ

- k zajištění čistoty potrubí v okruzích měření průtoku páry, kondenzátu, vody a jiných kapalin
- jako vybrané zařízení ve smyslu vyhlášky č. 358/2016 Sb. v platném znění o požadavcích na zajišťování kvality a technické bezpečnosti a posouzení a prověřování shody vybraných zařízení
- jako vybrané zařízení bezpečnostní třídy 2, 3 a 4 ve smyslu vyhlášek ÚJD SR č. 430/2011 Z.z. v platném znění o požadavcích na jadernou bezpečnost a č. 431/2011 Z.z. v platném znění o systému managementu kvality
- do prostředí, kde je vyžadována mechanická odolnost dle ČSN EN 60068-2-6 ed. 2 (třída AH2 dle ČSN 33 2000-5-51 ed. 3) a seizmická způsobilost elektrického zařízení bezpečnostního systému jaderných elektráren dle ČSN IEC 980 (MVZ úroveň SL-2).
- jako speciální provedení s čistotou vnitřních povrchů stupně I dle TPE 10-40/1926/85 (kód PC1)
- pro průmyslové prostředí s vysokou koncentrací SO<sub>2</sub> a prostředí s mořským klimatem

Nádoby nejsou stanovenými výrobky ve smyslu zákona č. 22/1997 Sb..

### POPIS

Nádoba odkalovací je jednokomorová nádoba, kterou tvoří plášť uzavřený z obou stran přivařenými dny s vnitřním kuželovým zahloubením. Ve dnech jsou koncovky pro výstup média a pro odkalení nádoby. V horní části pláště nádoby je přivařena koncovka pro vstup impulzního potrubí.

Na uzavření koncovky pro odkalení nádoby lze dle teploty provozního média použít vhodný ventil nerezový - typ 967 nebo kohout kulový - typ 971 nebo 972.

Speciální konstrukce nádoby odkalovací zajišťuje usazování nečistot provozní tekutiny při průtoku nádobou v její spodní části, tyto nečistoty lze kdykoliv pohodlně vypustit.

### TECHNICKÉ ÚDAJE

**Klasifikace nádoby jako součásti potrubních systémů dle ČSN EN 13480-1, tab. 5.1-1:**

potrubní kategorie I  
skupina tekutin 2 (viz ČSN 13 0020, část 7)

#### Pracovní poloha:

nádoby odkalovací musí být umístěny svisle, vstupní a výstupní koncovky v horní části, odkalovací koncovka ve spodní části nádoby

**Druh provozu:** trvalý  
**Objem nádoby:** 470 cm<sup>3</sup>  
**Hmotnost:**  
nádoba odkalovací bez kohoutu cca 3,3 kg

#### Použité materiály:

plášť nádoby korozivzdorná ocel 1.4541  
dno korozivzdorná ocel 1.4541  
přípojovací koncovky korozivzdorná ocel 1.4541

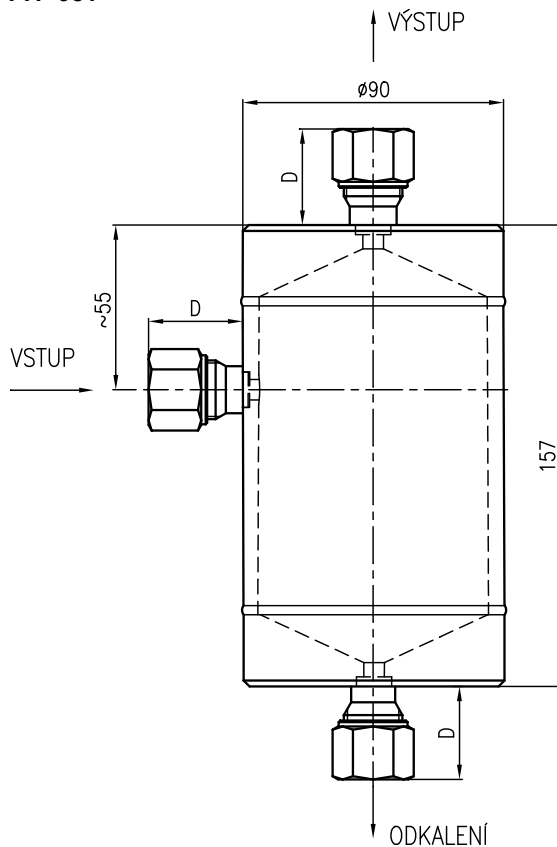
### OZNAČOVÁNÍ

#### Údaje na dně nádoby

- ochranná známka výrobce
- objednávací číslo výrobku
- maximální pracovní tlaky a teploty
- materiál dna
- číslo tavy materiálu dna
- značka provedené tlakové zkoušky
- výrobní číslo
- označení shody u vybraného zařízení dle vyhlášky 358/2016 Sb.

#### Údaje na plášti nádoby

- materiál pláště
- číslo tavy materiálu pláště



Velikost kóty "D" v rozměrovém nákrese je uvedena u příslušných kódů přípojovacích koncovek v tabulce 2.

### PROVOZNÍ PODMÍNKY

Odkalovací nádoby jsou konstruovány pro prostředí definované skupinou parametrů a jejich stupni přesnosti IE36/3C4 pro SO<sub>2</sub> dle ČSN EN 60721-3-3 a následujících provozních podmínek, tj. v místech s minimální ochranou proti denním výkyvům venkovního klimatu, vystavených slunečnímu záření, s působením srážek zanášených deštěm.

Odkalovací nádoby mohou být občas vystaveny mořskému klimatu dle ČSN EN 60068-2-52, stupeň přesnosti 2.

#### Relativní vlhkost okolního prostředí:

10 až 100 % s kondenzací, s horní mezí vodního obsahu 29 g H<sub>2</sub>O/kg suchého vzduchu

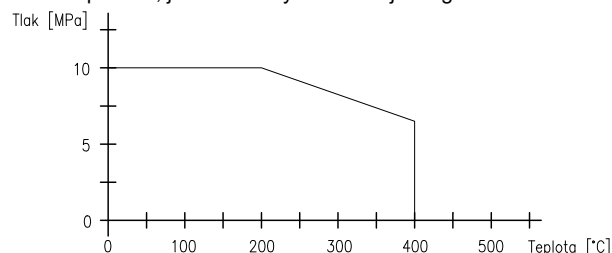
**Atmosférický tlak:** 70 až 106 kPa

**Pracovní tekutina:** pára, kondenzát, voda a jiné kapaliny

Parametry tekutiny	
Max. pracovní přetlak [MPa] dle ČSN 13 0010	Pracovní teplota min./max. [° C]
10	0/200
6,5	0/400

### TLAKOVÁ A TEPLOTNÍ CHARAKTERISTIKA

Hodnoty tlaku a teploty pracovního média, pro které může být nádoba použita, jsou uvedeny v následujícím grafu.



**DODÁVÁNÍ**

Každá dodávka obsahuje, není-li se zákazníkem dohodnuto jinak

- dodací list
- výrobky podle objednávky
- držák B6 objednaný jako volitelné příslušenství
- vhodný ventil nebo kohout objednaný samostatně dle katalogu typ 967, 971 a 972
- kuželky nebo nátrubky objednané samostatně jako volitelné příslušenství
- průvodní technická dokumentace v češtině:
  - o osvědčení o jakosti a kompletnosti výrobku, které je současně záručním listem
  - o protokol o zkoušce a přehled použitých materiálů
  - o návod k výrobku
  - o návod k příslušnému ventilu nebo kohoutu současně s návodem k příslušenství typu 981
  - o protokol o kontrole čistoty vnitřních povrchů (pouze v případě armatury s kódem PC1)
  - o prohlášení dodavatele o shodě dle ČSN EN ISO/IEC 17050-1 (pouze u vybraného zařízení dle vyhlášky 358/2016 Sb.)

Je-li stanoveno v kupní smlouvě, nebo dohodnuto jinak, může být dodávána s výrobkem další dokumentace:

- kopie inspekčního certifikátu 3.1 dle ČSN EN 10204 na materiál pláště nádoby a dna s číslem tavby
- prohlášení o shodě s objednávkou 2.1 dle ČSN EN 10204
- protokol o seizmické a vibrační kvalifikaci
- kopie protokolu o zkoušce odolnosti prostředí
- prohlášení dodavatele o shodě dle ČSN EN ISO/IEC 17050-1

**BALENÍ**

Výrobky i příslušenství se dodávají v obalu, zaručujícím odolnost proti působení teplotních vlivů a mechanických vlivů podle řízených balicích předpisů.

**DOPRAVA**

Výrobky je možné přepravovat za podmínek odpovídajících souboru kombinací tříd IE 23 podle ČSN EN 60721-3-2, nesmí být však vystaven přímému dešti (tj. letadly, nákladními vozidly, valníky a přívěsy, železničními vozy se speciálně zkonstruovanými tlumiči nárazů a loděmi, v prostorech nevětraných a nechráněných proti povětrnostním vlivům).

**SKLADOVÁNÍ**

Výrobky je možné skladovat za podmínek odpovídajících souboru kombinací tříd IE 13/1C3 pro SO<sub>2</sub> podle ČSN EN 60721-3-1, při teplotě okolí -30 až + 55° C (tj. v místech poskytujících minimální ochranu proti denním výkyvům venkovního klimatu, vystavená slunečnímu záření, působení srážek zanášených větrem, s nebezpečím růstu plísní a napadení živočichy kromě termitů, v těsné blízkosti zdrojů prachu a písku, s málo významnými vibracemi).

**SPOLEHLIVOST**

Ukazatele spolehlivosti v provozních podmínkách a podmínkách prostředí uvedených v tomto návodu

- střední doba provozu mezi poruchami 96 000 hodin (inf. hodnota)
- předpokládaná životnost 10 let

**OBJEDNÁVÁNÍ**

V objednávce se uvádí:

- název
- objednávací číslo výrobku
- zda se požaduje k nádobě dodat jako volitelné příslušenství kuželka nebo nátrubek
- požadavek na další dokumentaci dle čl. DODÁVÁNÍ
- jiné (zvláštní) požadavky
- počet kusů

V objednávce se dále uvádí, zda se požaduje dodat ventil nebo kohout na uzavření koncovky pro odkalení nádoby. Objednává se samostatně.

**PŘÍKLAD OBJEDNÁVKY****Standardní provedení:**

Nádoba odkalovací  
986 11 15 21 B6 VB  
20 ks

**Zvláštní požadavek:**

Nádoba odkalovací  
986 11 15 15 PC1  
5 ks

**OBJEDNÁVÁNÍ PŘÍSLUŠENSTVÍ**

V objednávce se uvádí

- název
- objednávací číslo
- počet kusů

**PŘÍKLAD OBJEDNÁVKY****Standardní provedení:**

1. Navařovací nátrubek s převlečnou maticí a těsněním  
981 NA1  
20 ks
2. Těsnění  
382041  
20 ks

**OBJEDNÁVÁNÍ VENTILŮ A KOHOUTŮ**

Objednává se samostatně dle katalogů 967, 971 a 972.

V objednávce se uvádí

- název
- objednávací číslo
- počet kusů

**PŘÍKLAD OBJEDNÁVKY****Standardní provedení:**

1. Ventil nerezový  
967 51 31 33  
20 ks
2. Kohout kulový PN 160  
971 11 15 15 W2 BM1  
20 ks
3. Kohout kulový PN 63  
972 11 15 15 W2 BM1  
20 ks

**Zvláštní požadavek:**

Kohout kulový PN 160  
971 71 99 99  
uvedte druh koncovky vstupu a výstupu  
5 ks

**TABULKA 1 - PROVEDENÍ NÁDOB ODKALOVACÍCH TYP 986**

SPECIFIKACE		OBJEDNACÍ ČÍSLO						
		986	11	xx	xx	xx	xxx	xx
PŘIPOJOVACÍ KONCOVKY	vstupu a výstupu dle tabulky 2			xx				
	odkalení dle tabulky 2				xx			
PŘÍSLUŠENSTVÍ **)	držák B6 dle tabulky 3					B6		
SPECIÁLNÍ ÚPRAVY ***)	čistota vnitřních povrchů zařízení stupně I *)						PC1	
	vybrané zařízení dle vyhlášky č. 358/2016 Sb.							VB*)

\*) pouze jako zvláštní požadavek po dohodě s výrobcem

\*\*) pokud nebude kód uveden, bude dodána armatura bez příslušenství

\*\*\*) pokud nebude kód uveden, bude dodána armatura bez speciální úpravy

Další příslušenství lze samostatně objednat dle tabulky 4.

Ventil nebo kohout na uzavření koncovky pro odkalení nádoby lze samostatně objednat dle katalogů 967, 971 a 972.

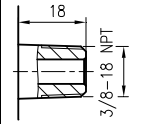
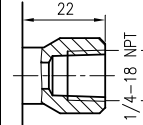
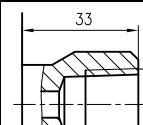
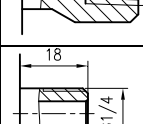
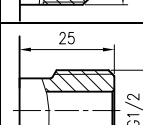
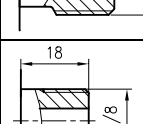
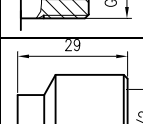
**TABULKA 2 - PŘEHLED PŘIPOJOVACÍCH KONCOVKÝCH** (dle příslušenství typ 981, kromě koncovky s kódy 16, 17, 18, 19, 52 a 53). Zároveň s přivařenou koncovkou bude podle jejího typu k armatuře dodán příslušný počet převlečných matic, těsnění, zátek a zářezných kroužků, zobrazených v rozměrovém nákresu.

KOD	NAKRES	POPIS A MONTÁŽNÍ POSTUP												
11		<p><b>KONCOVKY SE ZÁŘEZNÝMI KROUŽKY</b></p> <p>Pomocí převlečné matice a dvou kroužků lze rozebíratelně připojit nelegovanou, legovanou nebo korozivzdornou, taženou, bezešvou trubku o průměru 6, 8, 10, 12, a 14 mm s tolerancí vnějšího průměru a ovalitou <math>\pm 0,3</math> mm.</p> <p><b>PRVNÍ MONTÁŽ:</b></p> <ol style="list-style-type: none"> <li>Na rovně uříznutý a ořepů zbavený konec trubky nasuňte převlečnou matici, zadní (válcový) kroužek a přední (kuželový) kroužek - pozor na jeho orientaci! Pro zajištění správné funkce je nutné zachovat výrobcem nanášenou vrstvu mazacího tuku na kuželové těsnící ploše, zadním kroužku a na závitěch!</li> <li>Konec trubky s kroužky vsuňte až na dno připojovacího hrdla a převlečnou matici utáhněte rukou.</li> <li>Pomocí momentového klíče převlečnou matici utáhněte momentem dle následující tabulky:</li> </ol> <table border="1"> <tr> <td>Průměr trubky [mm]</td> <td>6</td> <td>8</td> <td>10</td> <td>12</td> <td>14</td> </tr> <tr> <td>Utahovací moment [Nm]</td> <td>30</td> <td>40</td> <td>50</td> <td>55</td> <td>65</td> </tr> </table> <ol style="list-style-type: none"> <li>V případě tlaku média nad 20 MPa je nutné po prvním zkušebním natlakování matici opět dotáhnout při vypuštěném tlaku ze systému.</li> </ol>	Průměr trubky [mm]	6	8	10	12	14	Utahovací moment [Nm]	30	40	50	55	65
Průměr trubky [mm]	6	8	10	12	14									
Utahovací moment [Nm]	30	40	50	55	65									
12		<p><b>DEMONTÁŽ + OPAKOVANÁ MONTÁŽ:</b></p> <ol style="list-style-type: none"> <li>Demontáž proveďte úplným vyšroubováním převlečné matice při vypuštěném tlaku ze systému.</li> <li>Před opětovnou montáží zkontrolujte čistotu trubky, závitů a všech těsnících ploch, případně jejich poškození. Otáčení předního zářezného kroužku na trubce není závadou!</li> <li>Pro zajištění správné funkce je vhodné zachovat výrobcem nanášenou vrstvu mazacího tuku na kuželové těsnící ploše, zadním kroužku a na závitěch, případně znovu namazat. V případě potřeby lze tento originální tuk objednat u výrobce armatur.</li> <li>Montáž proveďte zasunutím konce trubky s kroužky a převlečnou maticí až na dno připojovacího hrdla. Převlečnou matici utáhněte rukou.</li> <li>Pomocí momentového klíče převlečnou matici utáhněte momentem dle následující tabulky:</li> </ol> <table border="1"> <tr> <td>Průměr trubky [mm]</td> <td>6</td> <td>8</td> <td>10</td> <td>12</td> <td>14</td> </tr> <tr> <td>Utahovací moment [Nm]</td> <td>25</td> <td>35</td> <td>40</td> <td>50</td> <td>55</td> </tr> </table>	Průměr trubky [mm]	6	8	10	12	14	Utahovací moment [Nm]	25	35	40	50	55
Průměr trubky [mm]	6	8	10	12	14									
Utahovací moment [Nm]	25	35	40	50	55									
13		<p><b>UPOZORNĚNÍ:</b></p> <p><b>V ŽÁDNÉM PŘÍPADĚ NEPROVÁDĚJTE DOTAHOVÁNÍ (POVOLOVÁNÍ) PŘEVLEČNÉ MATICE POD TLAKEM - může vést to ke smrtelnému zranění !!!</b></p> <p>Nedodržení výše uvedených utahovacích momentů (tzn. při nedotažení nebo přetažení převlečné matice) při montáži a nedodržení minimální přímé části trubky od jejího konce se snižuje odolnost spoje vůči tlakům a vibracím, následně pak může dojít i k netěsnostem spoje. V případě vibrací potrubního systému je nutno připojovanou armaturu fixovat pomocí vhodného držáku a připojovací potrubí upevnit v určitých vzdálenostech trubkovými příchytkami.</p>												
14		<p><b>PŘIPOJOVANÁ TRUBKA MUSÍ BÝT ZCELA ZASUNUTA NA DNO HRDLA</b></p> <p>MINIMÁLNÍ DÉLKA PŘÍMÉ ČÁSTI TRUBKY</p>												
15														
21		<p><b>ŠROUBENÍ PRO KUŽELKU</b></p> <ol style="list-style-type: none"> <li>Na kuželku nasuňte převlečnou matici</li> <li>Kuželku přivařte na konec trubky</li> <li>Maticí přišroubujte trubku k hrdlu, a utáhněte momentem max. 120 Nm</li> <li>Kuželku s převlečnou maticí lze objednat dle tabulky 4</li> </ol>												
22		<p><b>NAVAŘENÁ KUŽELKA S PŘEVLEČNOU MATICÍ M20x1,5</b></p> <p>Maticí přišroubujte armaturu k šroubení pro kuželku, které je součástí např. kondenzační nádoby, jiného ventilu apod., a utáhněte momentem max. 120 Nm.</p>												
23		<p><b>NAVAŘENÁ KUŽELKA S PŘEVLEČNOU MATICÍ M22x1,5</b></p> <p>Maticí přišroubujte armaturu k šroubení pro kuželku s příslušným závitem, které je součástí např. potrubí, a utáhněte momentem max. 150 Nm.</p>												
31		<p><b>MANOMETRICKÉ ŠROUBENÍ M20x1,5</b></p> <ol style="list-style-type: none"> <li>Na nátrubek nasuňte převlečnou matici</li> <li>Nátrubek přivařte na konec trubky</li> <li>Na šroubení navlékněte kovové těsnění</li> <li>Maticí přišroubujte potrubí k šroubení a utáhněte momentem max. 120 Nm</li> </ol> <p>Nátrubek s převlečnou maticí a těsněním lze objednat dle tabulky 4</p>												

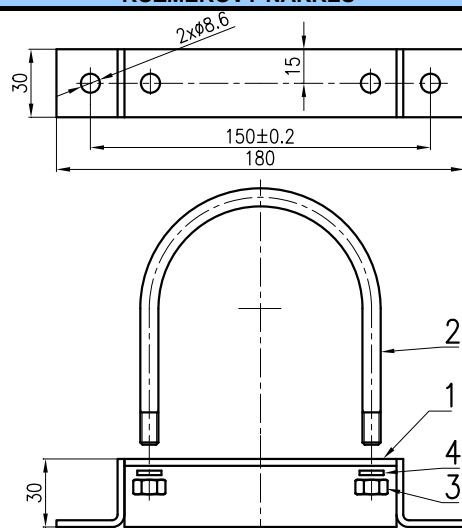
TABULKA 2 - PŘEHLED PŘIPOJOVACÍCH KONCOVK – pokračování z předchozí stránky

KÓD	NÁKRES	POPIS A MONTÁŽNÍ POSTUP
32		<p><b>NAVAŘENÝ NÁTRUBEK S PŘEVLEČNOU MATICÍ M20x1,5</b></p> <p>Maticí armaturu přišroubujte k manometrickému šroubení s příslušným závitem a utáhněte momentem max. 120 Nm.</p> <p>Kovové těsnění (není součástí dodávky), možno objednat dle tabulky 4 – Těsnící kroužky pro navařovací nátrubek.</p>
33		<p><b>ŠROUBENÍ S TLAKOMĚROVOU PŘÍPOJKOU M20x1,5 LH / M20x1,5</b></p> <p>Šroubení slouží k připojení tlakoměru nebo ventilu s manometrickým šroubením M20x1.5</p> <ol style="list-style-type: none"> <li>1. Na šroubení tlakoměru navlékněte kovové těsnění (není součástí dodávky, lze objednat dle tabulky 4 – Těsnící kroužky pro navařovací nátrubek)</li> <li>2. Tlakoměr a armaturu navzájem sešroubujte tlakoměrovou přípojkou (dodává se s armaturou), kterou dotáhněte momentem max. 120 Nm</li> </ol>
34		<p><b>ZKUŠEBNÍ ŠROUBENÍ M20x1,5</b></p> <p>Šroubení slouží k připojení kontrolního tlakoměru</p> <p>Dodává se včetně zátky s těsněním. Hliníkové těsnění je vyrobeno z materiálu EN AW-1050A.</p> <p>Doporučený utahovací moment max. 120 Nm</p> <p>Těsnění lze objednat i samostatně pod objednacím číslem 221386.</p>
35		<p><b>MANOMETRICKÉ ŠROUBENÍ G1/2</b></p> <ol style="list-style-type: none"> <li>1. Na nátrubek nasuňte převlečná matice</li> <li>2. Nátrubek přivařte na konec trubky</li> <li>3. Na šroubení navlékněte kovové těsnění</li> <li>4. Maticí přišroubujte potrubí k šroubení a utáhněte momentem max. 120 Nm</li> </ol> <p>Nátrubek s převlečnou maticí a těsněním lze objednat dle tabulky 4.</p>
36		<p><b>NAVAŘENÝ NÁTRUBEK S PŘEVLEČNOU MATICÍ G1/2</b></p> <p>Maticí armaturu přišroubujte k manometrickému šroubení s příslušným závitem a utáhněte momentem max. 120 Nm.</p> <p>Kovové těsnění (není součástí dodávky), lze objednat dle tabulky 4 – Těsnící kroužky pro navařovací nátrubek.</p>
37		<p><b>NAVAŘENÝ NÁTRUBEK S PŘEVLEČNOU MATICÍ M20x1,5 S TĚSNĚNÍM DLE STANDARDU SHELL</b></p> <p>Maticí armaturu přišroubujte k manometrickému šroubení a utáhněte momentem max. 120 Nm.</p> <p>Těsnění zajišťuje nerezový těsnící kroužek z materiálu 1.4404.</p> <p>Těsnění lze objednat i samostatně pod objednacím číslem 120208.</p>
38		<p><b>MANOMETRICKÉ ŠROUBENÍ G1/4</b></p> <ol style="list-style-type: none"> <li>1. Na nátrubek nasuňte převlečnou maticí</li> <li>2. Nátrubek přivařte na konec trubky</li> <li>3. Na šroubení navlékněte kovové těsnění (není součástí dodávky)</li> <li>4. Maticí přišroubujte potrubí k šroubení, a utáhněte momentem max. 120 Nm</li> </ol> <p>Nátrubek s převlečnou maticí lze objednat jako zvláštní požadavek po dohodě s výrobcem, hliníkové těsnění z materiálu EN AW-1050A lze objednat pod objednacím číslem 382041/ZP2699.</p>
39		<p><b>ŠROUBENÍ S TLAKOMĚROVOU PŘÍPOJKOU M20x1,5 LH / G1/2</b></p> <p>Šroubení slouží k připojení tlakoměru nebo ventilu s manometrickým šroubením G1/2</p> <ol style="list-style-type: none"> <li>1. Na šroubení tlakoměru navlékněte kovové těsnění (není součástí dodávky, lze objednat dle tabulky 4 – Těsnící kroužky pro navařovací nátrubek)</li> <li>2. Tlakoměr a armaturu navzájem sešroubujte tlakoměrovou přípojkou (dodává se s armaturou), kterou dotáhněte momentem max. 120 Nm</li> </ol>
40		<p><b>ŠROUBENÍ S TLAKOMĚROVOU PŘÍPOJKOU G1/2 LH / G1/2</b></p> <p>Šroubení slouží k připojení tlakoměru nebo ventilu s manometrickým šroubením G1/2</p> <ol style="list-style-type: none"> <li>1. Na šroubení tlakoměru navlékněte kovové těsnění (není součástí dodávky, lze objednat dle tabulky 4 – Těsnící kroužky pro navařovací nátrubek)</li> <li>2. Tlakoměr a armaturu navzájem sešroubujte tlakoměrovou přípojkou (dodává se s armaturou), kterou dotáhněte momentem max. 120 Nm</li> </ol>
41		<p><b>VNĚJŠÍ ZÁVIT 1/4 - 18 NPT</b></p> <ol style="list-style-type: none"> <li>1. Na závit naviňte těsnící pásku z PTFE</li> <li>2. Armaturu zašroubujte do otvoru s odpovídajícím vnitřním závitem a utáhněte momentem max. 28 Nm</li> </ol>
42		<p><b>VNĚJŠÍ ZÁVIT 1/2 - 14 NPT</b></p> <ol style="list-style-type: none"> <li>1. Na závit naviňte těsnící pásku z PTFE</li> <li>2. Armaturu zašroubujte do otvoru s odpovídajícím vnitřním závitem a utáhněte momentem max. 60 Nm</li> </ol>

TABULKA 2 - PŘEHLED PŘIPOJOVACÍCH KONCOVK – pokračování z předchozí stránky

KÓD	NÁKRES	POPIS A MONTÁŽNÍ POSTUP
43		<b>VNĚJŠÍ ZÁVIT 3/8 - 18 NPT</b> 1. Na závit naviňte těsnicí pásku z PTFE 2. Armaturu zašroubujte do otvoru s odpovídajícím vnitřním závitem a utáhněte momentem max. 45 Nm
51		<b>VNITŘNÍ ZÁVIT 1/4 - 18 NPT</b> Závit je vyříznut v navažené koncovce. 1. Na odpovídající vnější závit naviňte těsnicí pásku z PTFE 2. Šroubení utáhněte momentem max. 28 Nm
54		<b>VNITŘNÍ ZÁVIT 1/2 - 14 NPT</b> Závit je vyříznut v navažené koncovce. 1. Na odpovídající vnější závit naviňte těsnicí pásku z PTFE 2. Šroubení, případně trubka, zašroubujte do otvoru v armatuře a utáhněte momentem max. 60 Nm
61		<b>VNĚJŠÍ ZÁVIT G1/4</b> 1. Na závit naviňte těsnicí pásku z PTFE 2. Armaturu zašroubujte do otvoru s odpovídajícím vnitřním závitem a utáhněte momentem max. 35 Nm
62		<b>VNĚJŠÍ ZÁVIT G1/2</b> 1. Na závit naviňte těsnicí pásku z PTFE 2. Armaturu zašroubujte do otvoru s odpovídajícím vnitřním závitem a utáhněte momentem max. 120 Nm
63		<b>VNĚJŠÍ ZÁVIT G3/8</b> 1. Na závit naviňte těsnicí pásku z PTFE 2. Armaturu zašroubujte do otvoru s odpovídajícím vnitřním závitem a utáhněte momentem max. 80 Nm
72		<b>VNITŘNÍ ZÁVIT G1/2</b> Závit je vyříznut v navažené koncovce. 1. Na odpovídající vnější závit naviňte těsnicí pásku z PTFE 2. Šroubení, případně trubku, zašroubujte do otvoru v navažené koncovce 3. Stranovým klíčem 32 přidržete přírubu kohoutu a matici utáhněte momentem max. 120 Nm

TABULKA 3 – PŘEHLED VOLITELNÉHO PŘÍSLUŠENSTVÍ – dodává se současně s odkalovací nádobou

KÓD	POUŽITÍ	ROZMĚROVÝ NÁKRES																				
B6	<p>Držák se používá pro montáž odkalovací nádoby 986. Lze objednat i samostatně pod objednacím číslem 981 B6.</p> <table border="1"> <thead> <tr> <th>POZICE</th> <th>DÍL</th> <th>MATERIÁL</th> <th>POČET</th> </tr> </thead> <tbody> <tr> <td>1</td> <td>držák</td> <td>11 373</td> <td>1 ks</td> </tr> <tr> <td>2</td> <td>třmen</td> <td>1.4541</td> <td>1 ks</td> </tr> <tr> <td>3</td> <td>matice ISO4034-M8-5-A2K</td> <td></td> <td>2 ks</td> </tr> <tr> <td>4</td> <td>podložka 8 ČSN 02 1740.05</td> <td></td> <td>2 ks</td> </tr> </tbody> </table>	POZICE	DÍL	MATERIÁL	POČET	1	držák	11 373	1 ks	2	třmen	1.4541	1 ks	3	matice ISO4034-M8-5-A2K		2 ks	4	podložka 8 ČSN 02 1740.05		2 ks	
POZICE	DÍL	MATERIÁL	POČET																			
1	držák	11 373	1 ks																			
2	třmen	1.4541	1 ks																			
3	matice ISO4034-M8-5-A2K		2 ks																			
4	podložka 8 ČSN 02 1740.05		2 ks																			

TABULKA 4 - PŘEHLED VOLITELNÉHO PŘÍSLUŠENSTVÍ - objednává se samostatně

OBJEDNACÍ ČÍSLO		NAVAŘOVACÍ KUŽELKA S PŘEVLEČNOU MATICÍ			
		Kuželka se dodává po 1ks společně s příslušnou převlečnou maticí. Po navlečení převlečné matice na kuželku a po přivaření kuželky k potrubí je možné připojit ke kuželce armaturu vybavenou odpovídajícím šroubením pro kuželku podle rozměrového nákresu šroubení.			
		MATERIÁL	VNITŘNÍ Ø [mm]	ROZMĚROVÝ NÁKRES	
981	KU1	uhlíková ocel	1.0569	7	
	KU2	korozivzdorná ocel	1.4541		
	KU3	žáropevná ocel	15 128		
	KU4	uhlíková ocel	1.0569	7	
	KKU4			10	
	KU5	korozivzdorná ocel	1.4541	7	
	KKU5			10	
KU6	žáropevná ocel	15 128	7		
KKU6			10		
PŘEVLEČNÁ MATICE PRO NAVAŘOVACÍ KUŽELKU					
		MATERIÁL MATICE	ROZMĚROVÝ NÁKRES MATICE	ROZMĚROVÝ NÁKRES ŠROUBENÍ	
		korozivzdorná ocel 1.4541 (pouze pro KU2, KU3, KU5 a KU6)			
		uhlíková ocel 11 109.0 (pouze pro KU1 a KU4)			
OBJEDNACÍ ČÍSLO		NAVAŘOVACÍ NÁTRUBEK S PŘEVLEČNOU MATICÍ A TĚSNĚNÍM			
		Nátrubek se dodává po 1ks společně s příslušnou převlečnou maticí a hliníkovým těsněním. Po navlečení převlečné matice na nátrubek a po přivaření nátrubku k potrubí je možné k potrubí připojit armaturu vybavenou odpovídajícím šroubením pro nátrubek podle rozměrového nákresu šroubení.			
		MATERIÁL NÁTRUBKU	ZÁVIT MATICE	VNITŘNÍ Ø NÁTRUBKU [mm]	ROZMĚROVÝ NÁKRES NÁTRUBKU
981	NA1	uhlíková ocel	M20 x 1,5	6,5	
	NA2	korozivzdorná ocel			
	NA3	žáropevná ocel			
	NAG1	uhlíková ocel	G 1/2		
	NAG2	korozivzdorná ocel			
	NAG3	žáropevná ocel			
	NA4	uhlíková ocel	M20 x 1,5		
	NA5	korozivzdorná ocel			
	NA6	žáropevná ocel			
	NAG4	uhlíková ocel	G 1/2		
	NAG5	korozivzdorná ocel			
NAG6	žáropevná ocel				
PŘEVLEČNÁ MATICE PRO NAVAŘOVACÍ NÁTRUBEK					
		MATERIÁL MATICE	ROZMĚROVÝ NÁKRES MATICE	ROZMĚROVÝ NÁKRES ŠROUBENÍ	
		korozivzdorná ocel 1.4541 (pouze pro NA2, NAG2, NA3, NAG3, NA5, NAG5, NA6 a NAG6)			
		uhlíková ocel 11 109.0 (pouze pro NA1, NAG1, NA4 a NAG4)			
OBJEDNACÍ ČÍSLO		TĚSNICÍ KROUŽKY PRO NAVAŘOVACÍ NÁTRUBEK			
		Lze je samostatně objednat i z jiných materiálů podle níže uvedených objednacích čísel. Těsnicí kroužky lze použít také pro těsnění připojovacích koncovek s kódy 32, 33, 36, 39 a 40.			
		MATERIÁL	ROZMĚROVÝ NÁKRES		
382 041	Al	EN AW-1050A			
276 067	Cu	42 3005			
382 063	korozivzdorná ocel	1.4541			
382 096	korozivzdorná ocel	1.4404			



## MONTÁŽ A PŘIPOJENÍ

Montáž odkalovací nádoby smí provádět pracovník montážní nebo servisní organizace.

Montáž a demontáž šroubení u vybraných zařízení dle vyhlášky 358/2016 Sb. pro připojení odkalovací nádoby, jejich obsluhu a údržbu smí provádět pouze držitel OPRÁVNĚNÍ, které vystavuje výrobce armatur na základě absolvovaného školení.

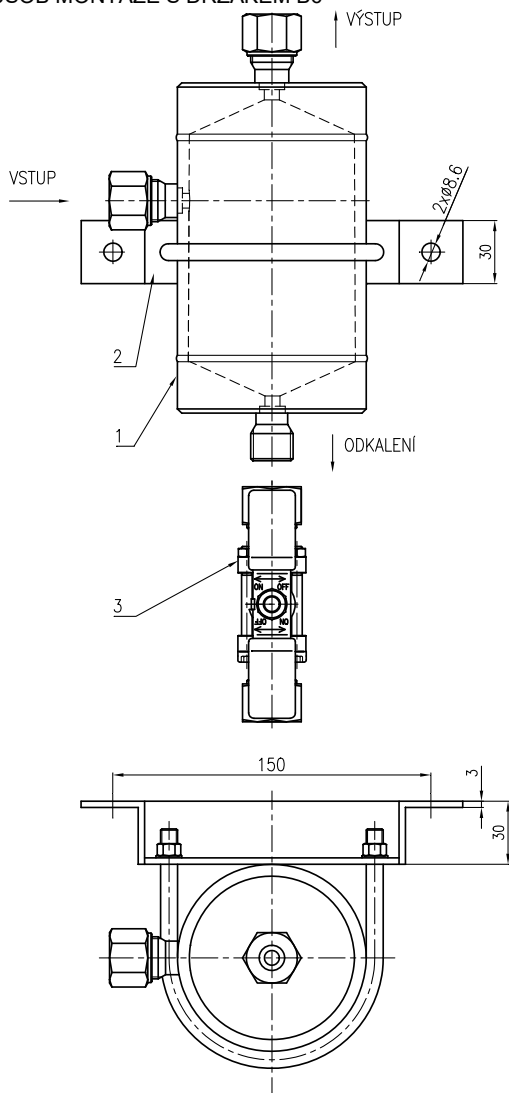
### MONTÁŽ NÁDOB ODKALOVACÍCH

Nádoby odkalovací musí být umístěny svisle, vstupní a výstupní koncovky v horní části, odkalovací koncovka ve spodní části nádoby.

### PŘIPOJENÍ IMPULZNÍHO POTRUBÍ

Před připojením musí být impulzní potrubí dokonale vyčištěno. Odkalovací nádoba se k impulznímu potrubí připojí přes ventil pomocí navařených koncovek. Všechny druhy připojení jsou spolu s rozměrovými nákresey a s popsáním způsobem montáže uvedeny v tabulce 2.

### ZPŮSOB MONTÁŽE S DRŽÁKEM B6



1. nádoba odkalovací
2. držák B6
3. kohout kulový (typ 971 nebo 972) nebo ventil nerezový (typ 967)

## UVEDENÍ DO PROVOZU

Po montáži, zkontrolování správné polohy a připojení impulzního potrubí je odkalovací nádoba připravena k uvedení do provozu.

## OBSLUHA A ÚDRŽBA

### VYČIŠTĚNÍ NÁDOBY

Vypuštění nečistot z nádoby se provádí pomocí ventilu nebo kohoutu na odkalovací koncovce (nejsou součástí odkalovací nádoby - lze objednat samostatně).

### POSTUP PŘI ZJIŠTĚNÍ NETĚSNOSTI SPOJE SE ZÁŘEZNÝMI KROUŽKY

Případné netěsnosti spoje mohou být způsobeny neodbornou montáží, např. nedodržením předepsaných utahovacích momentů (tzn. nedotažením nebo přetažením převlečné matice), nedodržením minimální přímé části trubky od jejího konce, nebo použitím tohoto spoje v prostředí se zvýšenou úrovní vibrací bez fixace armatury a připojovaných trubek, zejména větších délek.



### UPOZORNĚNÍ

**V žádném případě neprovádějte dotahování (povolování) převlečné matice pod tlakem - nebezpečí smrtelného zranění!!!**

Demontáž a opakovanou montáž spoje provedeme podle tabulky 2 - Připojovací koncovky.

## NÁHRADNÍ DÍLY

Konstrukce nádoby odkalovací nevyžaduje dodávání náhradních dílů.

## ZÁRUKA

Výrobce ručí ve smyslu § 2113 občanského zákoníku (zákon č. 89/2012 Sb.) za technické a provozní parametry výrobku uvedené v návodu. Záruční doba trvá 36 měsíců od převzetí výrobku zákazníkem, není-li v kupní smlouvě nebo jiném dokumentu stanoveno jinak.

Reklamací vad musí být uplatněna písemně u výrobce v záruční době. Reklamující uvede název výrobku, objednáci a výrobní číslo, datum vystavení a číslo dodacího listu, výstižný popis projevující se závady a čeho se domáhá. Je-li reklamující vyzván k zaslání přístroje k opravě, musí tak učinit v původním obalu výrobce anebo v jiném obalu, zaručujícím bezpečnou přepravu.

Záruka se nevztahuje na závady způsobené neoprávněným zásahem do přístroje, jeho násilným mechanickým poškozením nebo nedodržením provozních podmínek výrobku a návodu k výrobku.

## OPRAVY

Nádoby se neopravují.

## VYŘAZENÍ Z PROVOZU A LIKVIDACE

Provádí se v souladu se zákonem o odpadech č. 106/2005 Sb. Výrobek ani jeho obal neobsahuje díly, které mohou mít vliv na životní prostředí.

Výrobky vyřazené z provozu včetně jejich obalů je možno ukládat do tříděného či netříděného odpadu dle druhu odpadu. Obal výrobku je plně recyklovatelný. Kovové části výrobku se recyklují, nerecyklovatelné plasty se likvidují v souladu s výše uvedeným zákonem.

prosinec 2017

© ZPA Nová Paka, a.s.



NOVÁ PAKA

ZPA Nová Paka, a.s.  
Pražská 470  
509 39 Nová Paka

tel.: spojovaltel: 493 761 111  
fax: 493 721 194  
e-mail: obchod@zpanp.cz

www.zpanp.cz  
bankovní spojení: ČSOB HK  
číslo účtu: 271 992 523/300

IČO: 46 50 48 26  
DIČ: CZ46504826